



COLLEZIONE DESIGN/DESIGN COLLECTION

MIKADO

design Franca Lucarelli - Bruna Rapisarda

___ Strutture d'acciaio che si intrecciano graficamente in un gioco di equilibri, linee e piani di grande impatto visivo. Mikado è un termoarredo elegante dallo stile metropolitano e cosmopolita con installazione a pavimento e possibilità di trasformarsi in raffinato divisorio spaziale. Il design della sua base è stato studiato per racchiudere e nascondere alla vista tutti gli elementi idraulici di collegamento.

___ Steel structures that intertwine graphically in a game of balance, lines and planes of great visual impact. Mikado is an elegant radiator with a metropolitan and cosmopolitan style, with floor installation and the possibility of transforming itself into a refined space divider. The design of its base has been designed to enclose and hide all hydraulic connection elements from view.

H 1800 mm
L 500 mm
Z 330 mm

TECHNICAL
DATA
PAG 195



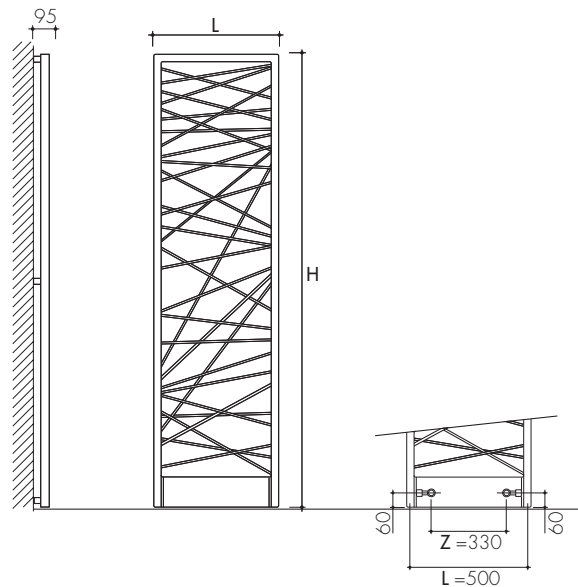
DESIGN COLLECTION





	IT	UK	FR	ES	DE
	- Acciaio	- Steel	- Acier	- Acero	- Stahl
	- Staffe a parete - Valvola e detentore non termostaticabile - Valvola di sfianto - Raccordi	- Wall brackets - Non thermostatic valve and lockshield valve - Exhaust valve - Connection	- Supports muraux - Vanne et raccord réglable pas thermostatique - Vanne de décompression - Raccords	- Soportes de pared - Válvula y soporte no termostático - Purgador - Adaptadores	- Wandhalterungen - Ventil und keine Thermostat Halter - Entlüftungsventil - Anschlüsse
	- Gamma colori Scirocco H	- Colour chart Scirocco H	- Gamme couleurs Scirocco H	- Gama de colores Scirocco H	- Farbpalette von Scirocco H
	- Fornito con resistenza elettrica completa di cavo e spina Schuko, installabile solo a sinistra. (No termostato ambiente)	- Furnished with electrical heating element complete with cable and Schuko plug. Installed only on the left. (Not room temperature thermostat)	- Fourni avec résistance électrique standard en classe II avec câble électrique et prise Schuko. Installé uniquement sur la gauche. (No thermostat d'ambiance)	- Se suministra con resistencia eléctrica, con cable y enchufe Schuko. Instalado sólo a la izquierda. (No termostato ambiente)	- Mit elektrischem Widerstand, komplett mit Kabel und Schukostecker. Nur links installierbar. (Ohne Raumthermostat)
	- Valvola, detentore e attacchi idraulici interni al radiatore, mascherati dal carter inferiore - Pressione massima di esercizio: 5 bar - Non disponibile per impianti monotubo	- The valve, retainer and plumbing attachments built in the radiator are hidden by the bottom panel - Maximum working pressure: 5 bar - Not available for single tube installation	- Raccords réglables et branchements hydrauliques à l'intérieur du radiateur, masqués par le carter inférieur - Pression maximale de service: 5 bar - Non disponible pour installations monotube	- Válvula, llave de cierre y conexiones hidráulicas en el interior del radiador, ocultos por el cárter inferior - Presión máxima de trabajo: 5 bar - No disponible para instalaciones monotubo	- Ventil, Halter und Hydraulikanschlüsse liegen heizkörperintern und sind durch die untere haube nicht sichtbar - Maximaler Betriebsdruck: 5 bar - Nicht für Einrohr-Anlagen verfügbar

	NON DISPONIBILE KIT INCASSO THERMOSTATICO	NOT AVAILABLE THERMOSTATIC KIT	NON DISPONIBILE KIT THERMOSTATIQUE	NO DISPONIBLE KIT THERMOSTATICOS	NICHT THERMOSTAT SATZ
	Mikado è sempre appoggiato al pavimento, anche nella versione a muro	Mikado is always set on the floor, even in the wall-mounted version	Mikado repose toujours sur le sol, même dans la version murale	Mikado siempre se halla apoyando en el pavimento, también en la versión de pared	Mikado steht immer auf dem Fußboden, auch in der Wand-Versio



ART.	RESE TERMICHE - THERMAL OUTPUT UNI EN 442 (ΔT 50 K)							IDRAULICO HYDRAULIC		ELETTRICO ELECTRIC	
	L	H	Z	W	Lt	Kg	Watt	COLORE COLOUR	FERRO GREZZO RAW IRON	COLORE COLOUR	FERRO GREZZO RAW IRON
MIKADO	500	1800	330	710	7,5	20	600	€	€	€	€