



COLLEZIONE DESIGN/DESIGN COLLECTION

GRAFFE

design Franca Lucarelli - Bruna Rapisarda

___ L'ispirazione progettuale di Graffe sono gli anni del Pop. Il tema è la dilatazione della forma di oggetti d'uso quotidiano e il loro cambio di funzione in un gioco di immediata riconoscibilità e piacevolezza. Un radiatore elegante e raffinato, puro nella forma e nelle proporzioni, con un design innovativo e inconfondibile realizzato da un tubo in acciaio circolare che si snoda sinuosamente, dando vita a uno scaldasalviette unico e speciale, che supera la funzionalità per diventare elemento d'arredo.

___ Graffe's design inspiration is the Pop years. The theme is the dilation of the form of everyday objects and their change of function in a game of immediate recognition and pleasure. An elegant and refined radiator, pure in shape and proportions, with an innovative and unmistakable design made from a circular steel tube that runs sinuously, giving life to a unique and special towel warmer, which exceeds functionality to become a piece of furniture.

VERTICALE
H 1700 mm
L 383 mm
Z 268 mm

TECHNICAL
DATA
PAG 190





ORIZZONTALE
H 383 mm
L 1700 mm
Z 268 mm

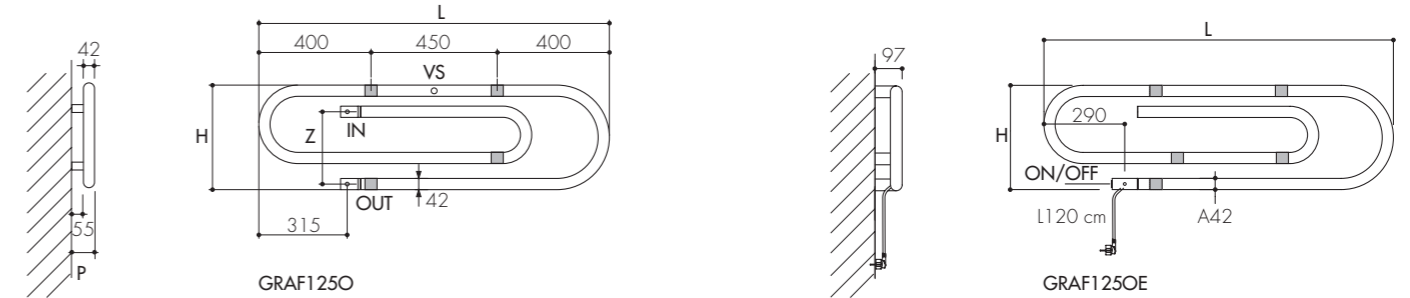
TECHNICAL
DATA
PAG 190



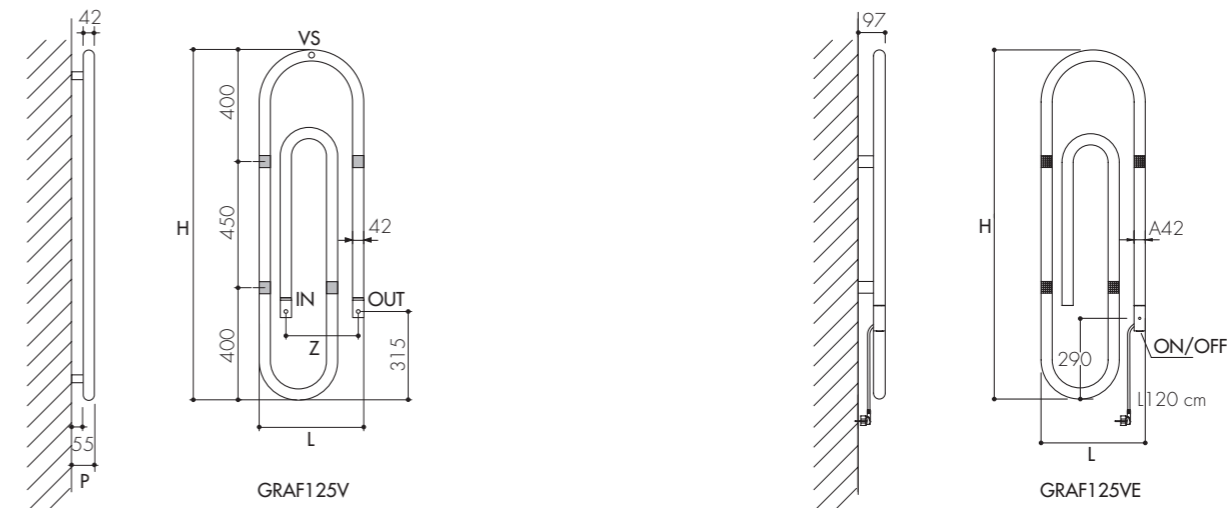
	IT	UK	FR	ES	DE
	- Acciaio	- Steel	- Acier	- Acero	- Stahl
	- Staffe a parete - Valvola e detentore non termostattabile - Valvola di sfogo - Kit copritubo - Raccordi	- Wall brackets - Non thermostatic valve and lockshield valve - Exhaust valve - Tube cover kit - Connection	- Supports muraux - Vanne et raccord réglable pas thermostatique - Vanne de décompression - Kit cache-tube - Raccords	- Soportes de pared - Válvula y soporte no termostático - Purgador - Kit de cobertura tubo - Adaptadores	- Wandhalterungen - Ventil und keine Thermostat Halter - Entlüftungsventil - Rohrverkleidungssatz - Anschlüsse
	- Gamma colori Scirocco H - Cromo	- Colour chart Scirocco H - Chrome	- Gamme couleurs Scirocco H - Chrome	- Gama de colores Scirocco H - Cromo	- Farbpalette von Scirocco H - Chrom
	- Fornito con cavo L 150 cm e presa Schuko. Dotato di pulsante ON/OFF	- Furnished with cable L 150 cm and Schuko plug. Equipped with ON/OFF button	- Fourni avec câble L 150 cm et prise Schuko. Equipé avec le bouton ON/OFF	- Se suministra con cable L 150 cm y enchufe Schuko. Equipado con el interruptor ON/OFF	- Komplett mit Kabel L 150 cm und Schukostecker. Mit An/Aus-Schalter
	- Attacchi: 1/2" G - Pressione massima d'esercizio: 5 bar - Non disponibile per impianti monotubo - Disponibile in versione verticale e orizzontale	- Connections: 1/2" G - Maximum working pressure: 5 bar - Not available for single tube installation - Available in horizontal and in vertical version	- Connection: 1/2" G - Pression maximale de service: 5 bar - Non disponible pour installations monotube - Disponible en version verticale et horizontale	- Conexiones: 1/2" G - Presión máxima de trabajo: 5 bar - No disponible para instalaciones monotubo - Disponible en versión vertical y horizontal	- Anschlüsse: 1/2" G - Maximaler Betriebsdruck: 5 bar - Nicht für Einrohr-Anlagen verfügbar - In senkrechter und waagerechter Ausführung verfügbar

LEGENDA - LEGEND - LÉGENDE - LEYENDA - LEGEND

- Staffe a parete
Wall brackets
Supports muraux
Soportes de pared
Wandhalterungen



CROMO
CHROME



	KIT INCASSO THERMOSTATICO pg 259	THERMOSTATIC KIT pg 273	KIT THERMOSTATIQUE pg 287	KIT THERMOSTATICOS pg 301	THERMOSTAT SATZ pg 315
--	-------------------------------------	----------------------------	------------------------------	------------------------------	---------------------------



RESE TERMICHE - THERMAL OUTPUT UNI EN 442 (ΔT 50 K)

Watt = Kcal/h ÷ 0,860
Kcal/h = Watt x 0,860

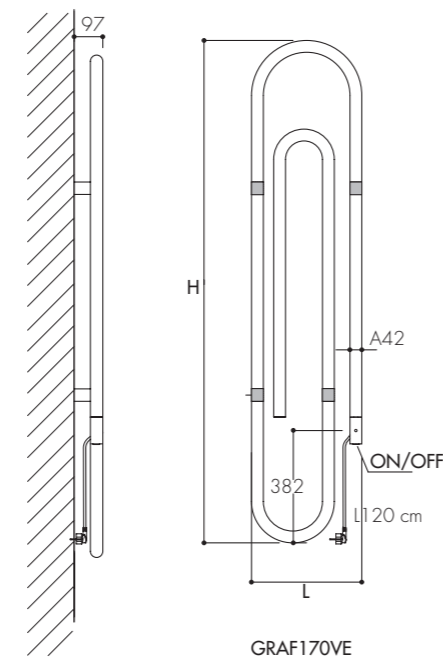
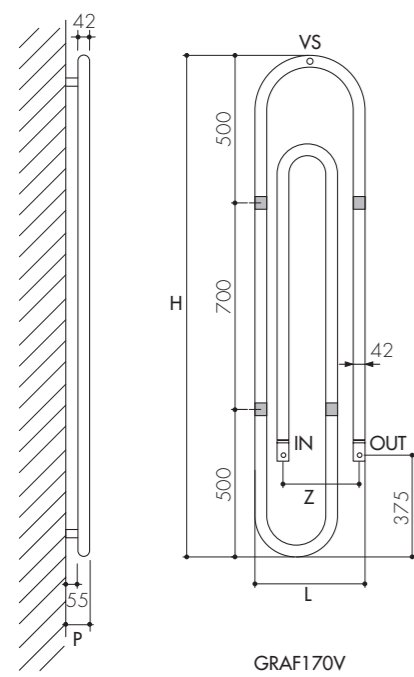
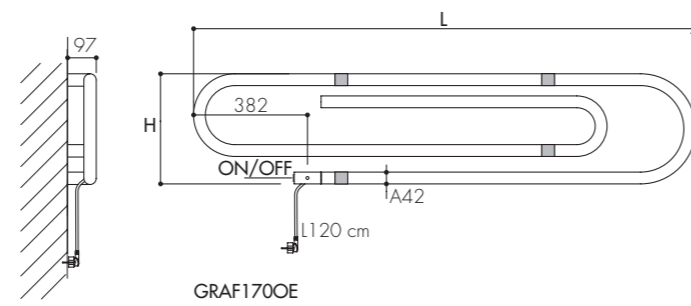
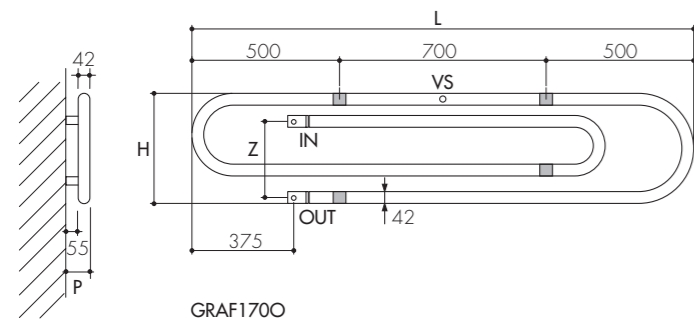
ART.	DIMENSIONI DIMENSIONS			RESA OUTPUT	RESA CROMO OUT. CHROME	RESIST. RESIST.	CAPACITÀ CAPACITY	PESO WEIGHT	IDRAULICO HYDRAULIC	ELETTRICO ELECTRIC
	L	H	P	Z	W	W	Watt	Lt	COLORE COLOUR	COLORE COLOUR
GRAFF125V	383	1250	97	268	450	380	120	4,1	12,0	
versione verticale vertical version										
GRAFF125O	1250	383	97	268	450	380	120	4,1	12,0	
versione orizzontale horizontal version										

SPECIFICARE MATERIALE E DIAMETRO DEL TUBO DI COLLEGAMENTO. STANDARD RAME Ø 12. PLEASE SPECIFY IN THE ORDER MATERIAL AND DIAMETER OF THE CONNECTION PIPE. STANDARD COPPER PIPE Ø 12. SPÉCIFIER DANS LA COMMANDE MATÉRIEL ET DIAMÈTRE DU TUBE DE RACCORDEMENT. STANDARD CUIVRE Ø12. ESPECIFIQUE EN LA ORDEN MATERIAL Y DIÁMETRO DEL TUBO DE CONEXIÓN. STANDARD COBRE Ø12. BEI DER BESTELLUNG ANZUGEBEN MATERIAL UND DURCHMESSER DES VERBINDUNGSROHRS. STANDARD KUPFERROHRE Ø12.

GRAFFE

LEGENDA - LEGEND - LÉGENDE - LEYENDA - LEGEND

- Staffe a parete
- Wall brackets
- Supports muraux
- Soportes de pared
- Wandhalterungen



! L'installazione delle Graffe 170 verticali è vietata in impianti di riscaldamento centralizzati a colonna (tipo condominio) ove non sia possibile la taratura e il bilanciamento degli altri terminali presenti sulla stessa colonna montante

The installation of vertical Graffe 170 is prohibited in column-type central heating systems (e.g. apartment block) where the calibration and balancing of the other terminals fitted in the same standpipe cannot be carried out

L'installation des Graffe 170 verticaux est interdite dans les installations de chauffage centralisées a colonne (type copropriété) où il ne serait pas possible d'exécuter l'étalonnage et l'équilibrage des autres embouts prévus sur la même colonne montante

La instalación de las Graffe 170 verticales queda prohibida en las instalaciones centralizadas de calefacción de columna (tipo bloque de apartamentos) en las que no pueden ejecutarse la calibración y el equilibrio de los otros terminales presentes en el mismo tubo montante

Die Installation der Krampen 170 in der senkrechten Ausführung ist bei zentralisierten Säulenheizanlagen (wie in Miteigentumsgebäuden) nicht gestattet, wo die Eichung und der Ausgleich der anderen, an der Säule selbst angebrachten Anschluss-einheiten, nicht möglich ist

ART.	RESE TERMICHE - THERMAL OUTPUT UNI EN 442 (ΔT 50 K)						Watt = Kcal/h ÷ 0,860 Kcal/h = Watt x 0,860			IDRAULICO HYDRAULIC		ELETTRICO ELECTRIC	
	L	H	P	Z	W	W	RESIST. RESIST.	CAPACITÀ CAPACITY	PESO WEIGHT	COLORE COLOUR	CROMO CHROME	COLORE COLOUR	CROMO CHROME
GRAF170V	383	1700	97	268	640	550	216	5,8	17,0	€	€	€	€
versione verticale vertical version													
GRAF170O	1700	383	97	268	640	550	216	5,8	17,0	€	€	€	€
versione orizzontale horizontal version													

SPECIFICARE MATERIALE E DIAMETRO DEL TUBO DI COLLEGAMENTO. STANDARD RAME Ø 12. PLEASE SPECIFY IN THE ORDER MATERIAL AND DIAMETER OF THE CONNECTION PIPE. STANDARD COPPER PIPE Ø 12. SPÉCIFIER DANS LA COMMANDE MATÉRIEL ET DIAMÈTRE DU TUBE DE RACCORDEMENT. STANDARD CUIVRE Ø12. ESPECIFIQUE EN LA ORDEN MATERIAL Y DIÁMETRO DEL TUBO DE CONEXIÓN. STANDARD COBRE Ø12. BEI DER BESTELLUNG ANZUGEBEN MATERIAL UND DURCHMESSER DES VERBINDUNGSROHRS. STANDARD KUPFERROHRE Ø12.